



НАУЧНО-ПРОИЗВОДСТВЕННОЕ ОБЪЕДИНЕНИЕ

# СПЕКТРОН

Согласовано:  
ФГБУ ВНИИПО МЧС России  
ОС «ПОЖТЕСТ»

Согласовано:  
ФГУП «ВНИИФТРИ»  
ОС ВСИ «ВНИИФТРИ»

## ИЗВЕЩАТЕЛЬ ПОЖАРНЫЙ РУЧНОЙ ВЗРЫВОЗАЩИЩЕННЫЙ ИП 512 «Спектрон-512-Exd-Н/М-ИПР-В»

Руководство по эксплуатации  
СПЕК.425211.050.000-01 РЭ



2020

## **ВНИМАНИЕ!**

*Перед установкой и включением извещателя внимательно ознакомьтесь с руководством по эксплуатации*

### **1. ОПИСАНИЕ**

Извещатель пожарный ручной взрывозащищенный ИП 512 «Спектрон-512-Exd-Н/М-ИПР-В» применяется в системах пожарной сигнализации и пожаротушения и предназначен для передачи в шлейф пожарной сигнализации тревожного извещения при ручном включении (нажатии) приводного элемента.

При возвращении приводного элемента при помощи специального инструмента в начальное положение, извещатель прекращает подачу тревожного извещения.

Извещатель выполнен в соответствии с требованиями технических средств пожарной автоматики по ГОСТ Р 53325. Корпус извещателя «Спектрон-512-Exd-М-ИПР-В» изготовлен из алюминиевого сплава АК9, корпус извещателя «Спектрон-512-Exd-Н-ИПР-В» изготовлен из нержавеющей стали 12Х18Н10Т. Извещатель имеет степень защиты от воздействия внешней среды не ниже IP68.

Извещатель выполнен в соответствии с требованиями на взрывозащищенное оборудование групп I и подгрупп ПА, ПВ, ПС по ГОСТ 30852.0 (МЭК 60079-0) и соответствует маркировке взрывозащиты:

- «Спектрон-512-Exd-М-ИПР-В» – 1ExdIICT6;
- «Спектрон-512-Exd-Н-ИПР-В» – РВ ExdI/1ExdIICT6.

Извещатель может устанавливаться во взрывоопасных зонах помещений и открытых площадок, также в подземных выработках шахт, рудников и их наземных строениях согласно ПУЭ (шестое издание), ГОСТ 30852.9, ГОСТ 30852.13 и других директивных документов, регламентирующих применение электрооборудования во взрывоопасных зонах. Окружающая среда может содержать взрывоопасные смеси газов и паров с воздухом категории I, ПА, ПВ и ПС.

Супер-яркий светодиод извещателя выполняет функцию индикатора состояний.

### **2. ТЕХНИЧЕСКИЕ ХАРАКТЕРИСТИКИ**

Таблица 1.

Характеристика		Значение
Маркировка взрывозащиты	Спектрон-512-Exd-М-ИПР-В	1ExdIICT6
	Спектрон-512-Exd-Н-ИПР-В	РВ ExdI/1ExdIICT6
Класс исполнения по ГОСТ 53325-2012		В
Напряжение питания, В		9÷28
Подключение		2-х и 4-х проводное
Ток потребления в дежурном режиме, не более, мА		0,25
Ток потребления в режиме Пожар, не более, мА		3 ÷ 15 мА
Температурный диапазон, °С		-60 ÷ +85
Масса, не более, кг	Спектрон-512-Exd-М-ИПР-В	1,2
	Спектрон-512-Exd-Н-ИПР-В	2,8
Вид климатического исполнения по ГОСТ 15150		УХЛ-1; ОМ1 (тип атмосферы III)
Степень защиты оболочки по ГОСТ 14254, не ниже, IP		68

Габаритные размеры извещателя показаны на рисунке 1.

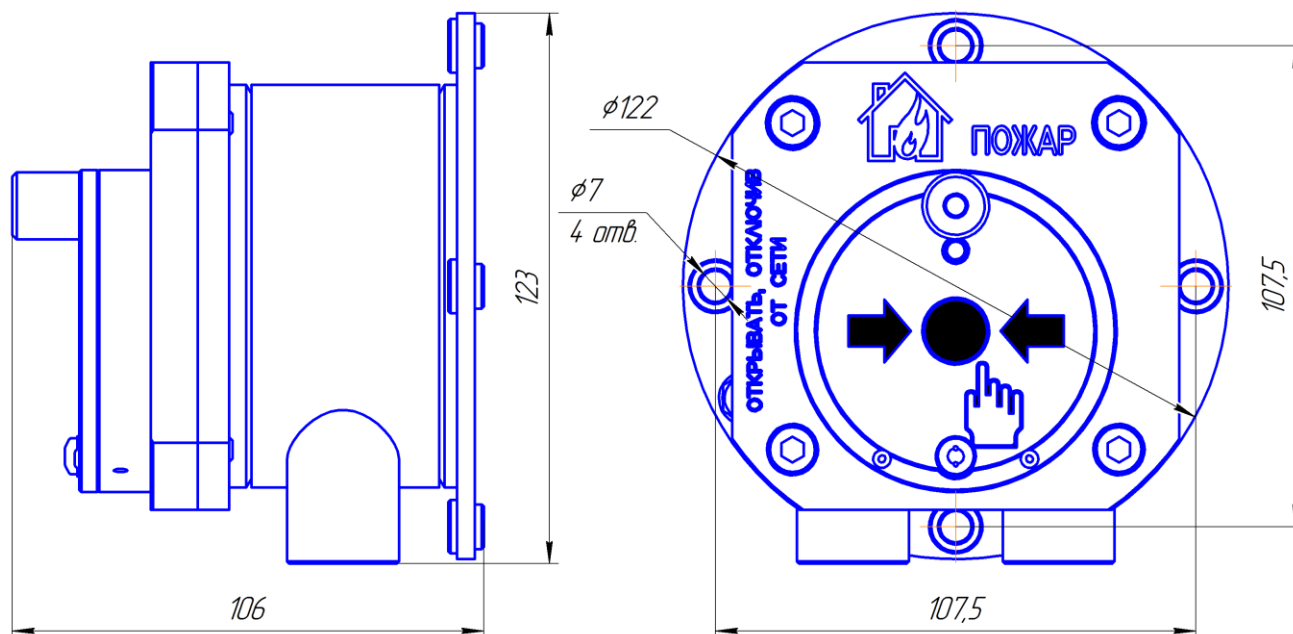


Рисунок 1. Габаритные размеры извещателя.

### 3. ОБЩАЯ ИНФОРМАЦИЯ ПО ПРИМЕНЕНИЮ

#### 3.1 УСТРОЙСТВО И ПРИНЦИП РАБОТЫ

Извещатель применяется в системах пожарной сигнализации и пожаротушения и предназначен для ручной активации сигнала «Пожар».

Для перевода извещателя в режим «Пожар» необходимо:

- открыть поворотом вниз защитную крышку, при этом разрывается пломбировочная проволока, рис 2;
- нажать приводной элемент (кнопку), при этом извещатель переключится в режим «Пожар», светодиод – в режим постоянного свечения.

Для возврата извещателя в режим «Дежурный» необходимо:

- в отверстие крышки извещателя (снизу) вставить специальный ключ и вернуть на 2 оборота по часовой стрелке, рис.2;
- потянуть специальный ключ вниз, при этом кнопка вернется в исходное состояние, извещатель перейдет в режим «Дежурный», рис.2.
- вращая против часовой стрелки, извлечь из корпуса извещателя специальный ключ;
- поворотом вверх закрыть защитную крышку и опломбировать стальной низкоуглеродистой витой пломбировочной проволокой диаметром до 0,2 мм.

При возвращении извещателя в режим «Дежурный» светодиодный индикатор переключится в режим одинарных вспышек с периодом 4 сек. – извещатель прекращает подачу тревожного извещения.

Извещатель работает только по 2-х и 4-х проводной схеме подключения.

##### 1.1.1 2-х проводное подключение

При подключении по 2-х проводной схеме выбор типа шлейфа ППК – дымовой или комбинированный.

При подключении извещателя в двухпроводную линию шлейфа сигнализации состояние «ПОЖАР» характеризуется изменением тока потребления извещателя. Ток потребления извещателя в режиме «ПОЖАР» может принимать различные значения от 3,3 до 26 мА, в зависимости от величины установленного  $R_{уст}$  (см таблицу 2).

Таблица 2

№ п/п	Ток извещателя в режиме «Пожар», мА при напряжении питания 12 В. В правой колонке ток при подключении наиболее распространенных резисторов		Номинал резистора Rуст. В правой колонке номиналы наиболее распространенных резисторов	
	Ток при Rуст – 1%	Ток при Rуст – 5%	Rуст – 1%	Rуст – 5%
1	3,3	3,3	∞	∞
2	5	5,1	1210 Ом	1,2 кОм
3	7	6,8	536 Ом	560 Ом
4	10	9,8	261 Ом	270 Ом
5	12	11,9	178 Ом	180 Ом
6	15	15,2	102 Ом	100 Ом
7	20	20,1	40,2 Ом	39 Ом
8	25	25	5,62 Ом	5,6 Ом
9	26	26	0	0

Rуст подключается в клеммные зажимы «Rуст», в соответствии со схемами на рис 3. При отсутствии резистора на клеммах «Rуст» ток извещателя в режиме «ПОЖАР» 3,3 мА. При установке перемычки в клеммные зажимы «Rуст» ток извещателя в режиме «ПОЖАР» соответствует 26 мА.

Для получения значения тока «ПОЖАР», отличного от указанных в таблице, подобрать номинал Rуст в промежутке между ближайшими к требуемому значению тока «ПОЖАР».

В таблице указаны значения тока «ПОЖАР» при напряжении питания 12 В. При повышении напряжения питания допустимо незначительное повышение тока «ПОЖАР», при снижении напряжения – уменьшение тока «ПОЖАР». В диапазоне питания от 8 до 24 вольт значение тока изменяется не более 10%.

### 1.1.2 4-х проводное подключение

#### **ВНИМАНИЕ!!!**

**При 4-х проводном подключении на клеммные зажимы «Rуст» (рис 3) должна быть установлена перемычка.**

При подключении по 4-х проводной схеме питание извещателя осуществляется от отдельного источника питания. При переводе извещателя в режим «Пожар» (при нажатии кнопки), срабатывает реле Пожар, которое своими контактами подключает в шлейф (ШС) приемно-контрольного прибора Rдоб (добавочный резистор). Номинал Rдоб должен соответствовать номиналу, указанному в документации на используемый приемно-контрольный прибор при подключении через сухой контакт.

Клеммный зажим \* (см. рис.3) свободный, гальванически развязан с платой извещателя. Предназначен для подключения добавочного резистора Rдоб при 4-х проводном подключении извещателя.

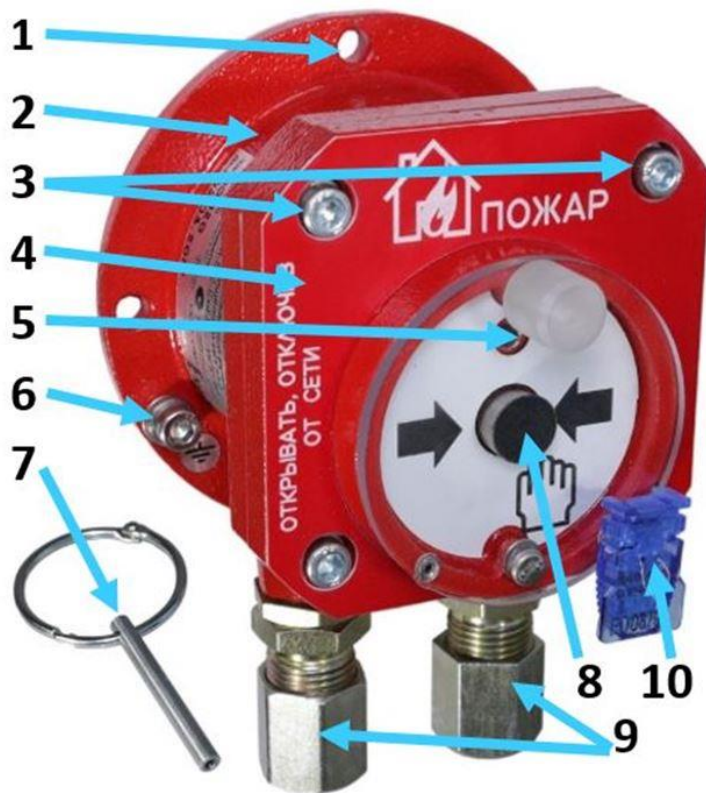


Рисунок 2. Внешний вид извещателя

1 – крепежные отверстия (4 шт); 2 – корпус извещателя; 3 – винты крепления крышки извещателя; 4 – крышка извещателя; 5 – защитная крышка; 6 – место заземления; 7 – специальный ключ; 8 – приводной элемент; 9 – кабельные вводы; 10 – пломба.

### 3.2 СВЕТОДИОДНЫЙ ИНДИКАТОР СОСТОЯНИЯ

Супер-яркий светодиод служит индикатором режимов работы извещателя – «Дежурный» и «Пожар». Соответствие текущих состояний извещателя режимам индикации светодиода приведены в таблице 3.

Таблица 3

Состояние извещателя	Свечение светодиода
Напряжение питания включено, режим «Дежурный»	Одианные вспышки с периодом 4 сек.
Режим «Пожар»	Постоянное горение
Режим «Неисправность»	Одианные вспышки с периодом 1 сек.

### 3.3 УСЛОВИЯ БЕЗОПАСНОЙ ЭКСПЛУАТАЦИИ

Монтаж и эксплуатация изделия должна осуществляться в соответствии с требованиями руководства по эксплуатации, главы 7.3 «Правил устройства электроустановок», ГОСТ 30852.17, ГОСТ 30852.19.

В соответствии с ГОСТ 12.2.007.0-75 извещатель относится к классу III – изделие, работающее только на безопасном сверхнизком напряжении.

Взрывобезопасность извещателя обеспечивается:

- видом взрывозащиты – взрывонепроницаемая оболочка «d». в соответствии с требованиями ГОСТ 30852.1 токоведущие и искрящие части заключены во взрывонепроницаемую оболочку, которая выдерживает давление внутреннего взрыва и совместно со средствами защиты исключает передачу взрыва в окружающую взрывоопасную среду;

- температура нагрева наружных поверхностей оболочки в нормальных режимах не превышает температуру для электрооборудования, соответствующего температурного класса (Т6) по ГОСТ 30852.0;

#### 4. МОНТАЖ ИЗВЕЩАТЕЛЯ

##### **ВНИМАНИЕ!**

*Установку и подключение извещателя должны производить только квалифицированные специалисты.*

*При монтаже и эксплуатации извещателя категорически запрещается:*

- разуккомплектовывать пары корпус-крышка. Каждый прибор калибруется индивидуально;
- касаться элементов оптронной пары руками, инструментом, проводниками или какими-либо другими предметами;
- оставлять в корпусе извещателя оголенную броню кабеля, фольгу или оплетку экрана кабеля;
- прокладывать проводники в зоне действия оптронной пары;
- подключать извещатель с отступлением от схем, приведенным в настоящем руководстве по эксплуатации;
- подключать и эксплуатировать извещатель без кабельных вводов;
- применять для подключения кабеля не круглого сечения;
- применять кабели с наружным диаметром, не соответствующим кабельным вводам;
- любое вмешательство в конструкцию прибора.

*Исключить падение извещателя на твердую поверхность с высоты более 0,1 метра.*

***Нарушение данных требований приводит к безусловному прекращению гарантийных обязательств и может оказаться причиной неправильной работы извещателя.***

***Во время тестирования или технического обслуживания, средства пожаротушения и оповещения должны быть отключены во избежание нежелательной активации.***

#### 4.1 РАСПОЛОЖЕНИЕ ИЗВЕЩАТЕЛЯ

При размещении извещателя следует предусмотреть:

- к извещателю должен сохраняться постоянный свободный доступ;
- рекомендуемая установка извещателя – вводными устройствами вниз.

#### 4.2 УСТАНОВКА ИЗВЕЩАТЕЛЯ

Монтаж извещателя производить в соответствии с проектом.

Перед монтажом произвести внешний осмотр извещателя на:

- отсутствие повреждений корпуса и приводного элемента;
- наличие и целостность средств уплотнения кабельных вводов;
- наличие всех крепежных элементов (болты, шайбы);
- отсутствие повреждений заземляющих устройств.

Для установки и монтажа извещателя необходимо выполнить следующее:

- определить место установки в соответствии с проектом;
- закрепить извещатель используя крепежные отверстия на корпусе рис 1
- отвернуть 4 винта и снять крышку;
- произвести подключение кабелей (проводов) п. 5.3;
- нанести смазку (ЦИАТИМ-221 ГОСТ 9433-80) на уплотнительное кольцо, закрыть и закрепить крышку на 4 винта.

#### 4.3 ПОДКЛЮЧЕНИЕ ИЗВЕЩАТЕЛЯ

##### 4.3.1 Процедура подключения

- заземлить извещатель используя болт заземления на корпусе;
- завести электрические кабели (кабель) в извещатель через кабельные вводы (извещатель имеет два отверстия с резьбой М20\*1,5 для кабельных вводов. Виды кабельных вводов приведены в таблице 5);
- кабельные вводы с небольшим усилием затянуть ключом для обеспечения герметичности за счет деформации уплотнительного кольца. Законтрить гайкой.
- во внутреннем клеммном отделении извещателя размещены пружинные клеммы для подключения проводов сечением от 0,08 мм<sup>2</sup> до 2,5 мм<sup>2</sup>;
- подключить извещатель по одной из предложенных схем на рис. 3;
- при 2-х проводной схеме установить Руст. необходимого номинала – см. таблицу 2 и 4;
- при 4-х проводной схеме установить Рдоб., используя свободную клемму \*. Номинал Рдоб. – в документации на используемый ППК.

#### 4.3.2 Требования к кабелям и проводам

- применять кабели круглого сечения с наружным диаметром (диаметром поясной изоляции для бронированных кабелей) от 8 до 10 мм.
- сечение проводников должно быть не менее 0,75 мм<sup>2</sup>;
- линий связи располагать на удалении от силовых кабелей;
- при использовании экранированного кабеля заземление экрана выполняется только в одной точке со стороны приёмно-контрольного прибора.

При прокладке бронированным кабелем монтаж производить в следующей последовательности:

- снять наружную изоляцию кабеля на длину 140 мм;
- снять броню на длину 90 мм;
- снять внутреннюю изоляцию на 50 мм;
- осуществить монтаж соединительного кабеля в кабельном вводе и соединить проводники в соответствии с одной из схем подключения, рис. 3.

#### 4.3.3 Обеспечение влагозащищённости.

При проведении монтажных, наладочных или других работ принять меры, чтобы в корпус изделия не попала вода, снег или частицы льда. Изделие перед закрытием должно быть сухим.

#### **ВНИМАНИЕ!!!**

*Ответственность за отсутствие воды (снега, льда) в корпусе, а также за обеспечение герметичности при установке кабельных вводов и открывающихся крышек изделия несет монтажно-наладочная организация.*

#### 4.3.4 Схемы подключения.

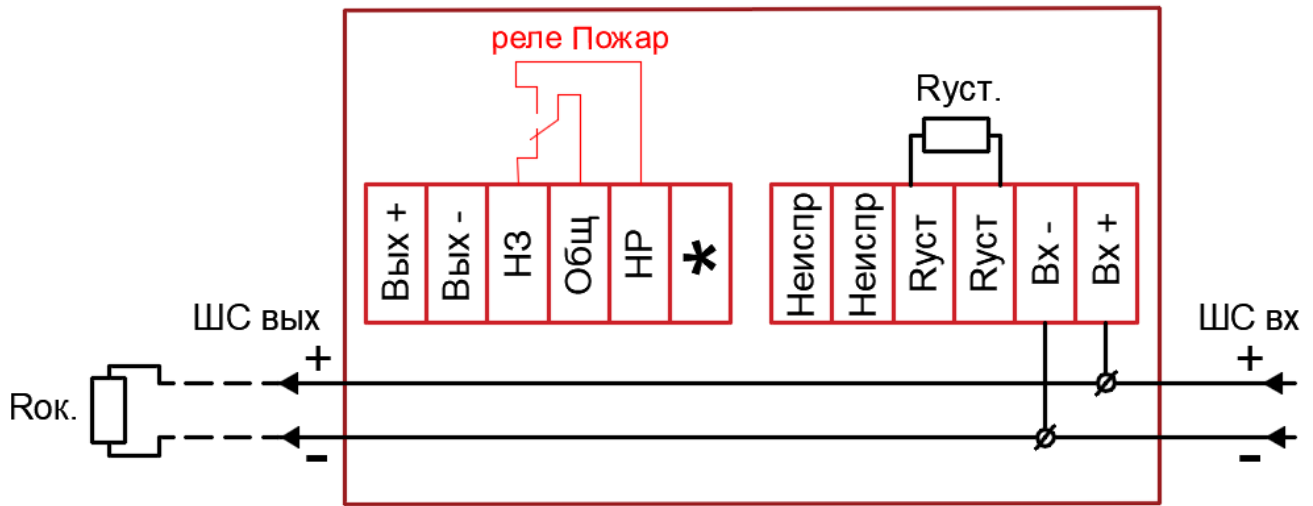


Рисунок 3а – 2-х проводная схема подключения без контроля НЕИСПРАВНОСТИ.

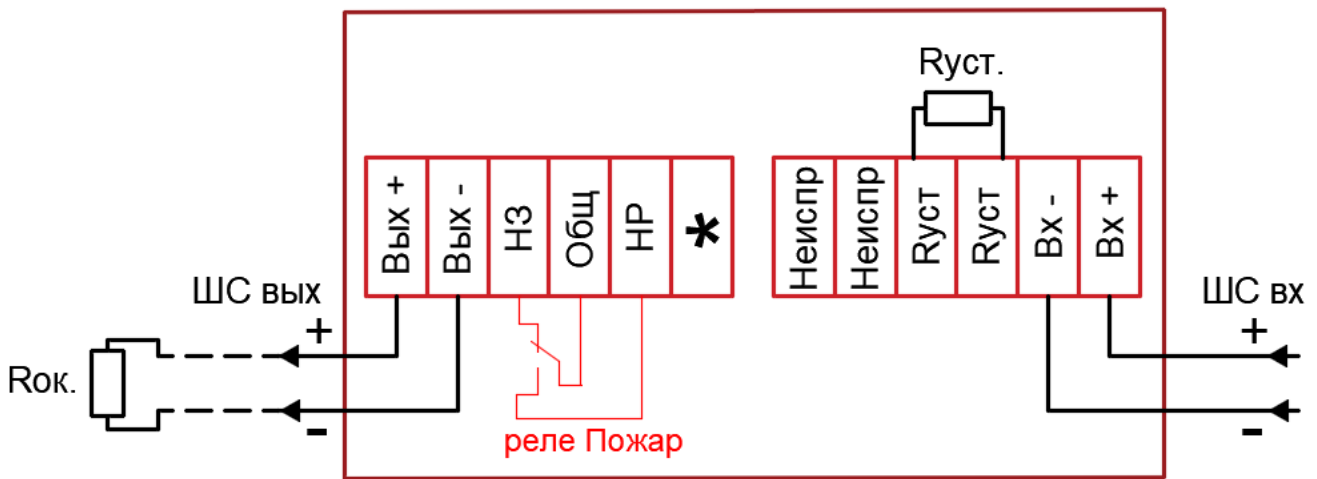


Рисунок 3б – 2-х проводная схема подключения с контролем НЕИСПРАВНОСТИ.

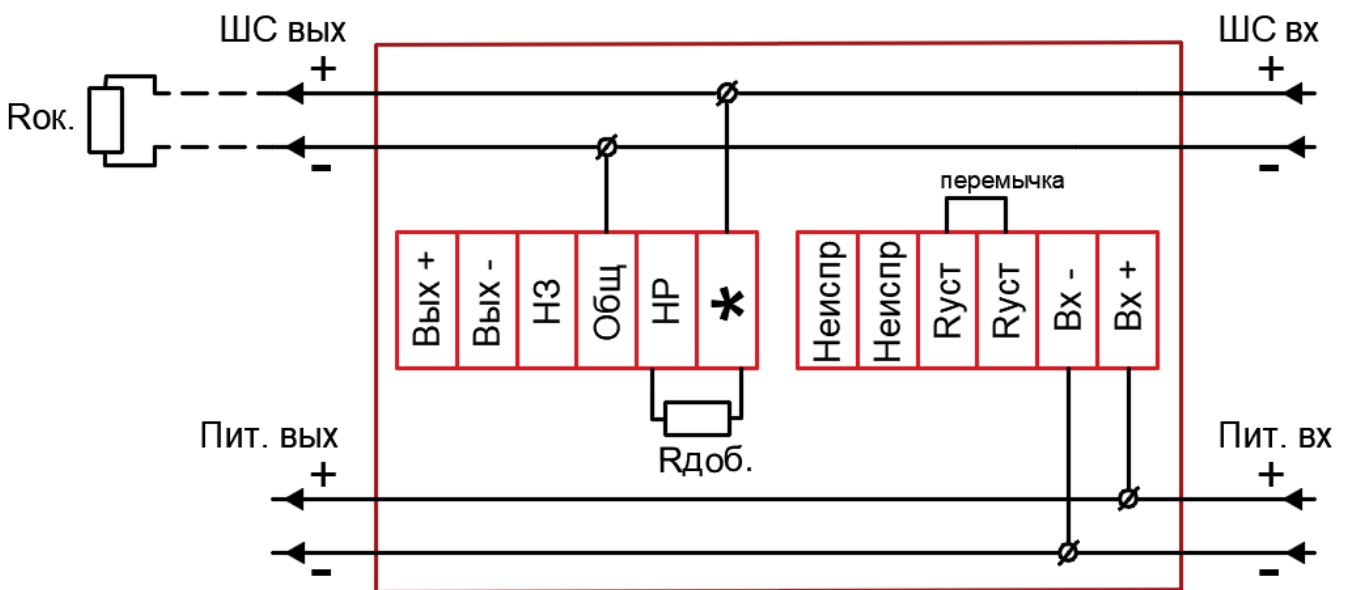


Рисунок 3в – 4-х проводная схема подключения без контроля НЕИСПРАВНОСТИ.



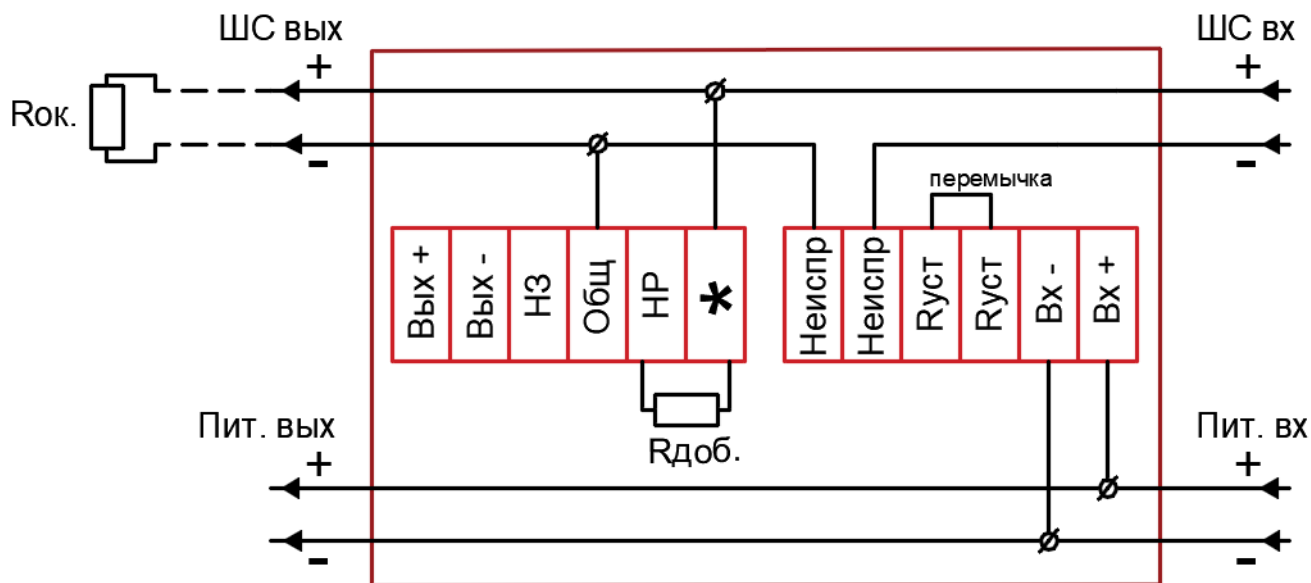


Рисунок 3г – 4-х проводная схема подключения с контролем НЕИСПРАВНОСТИ.

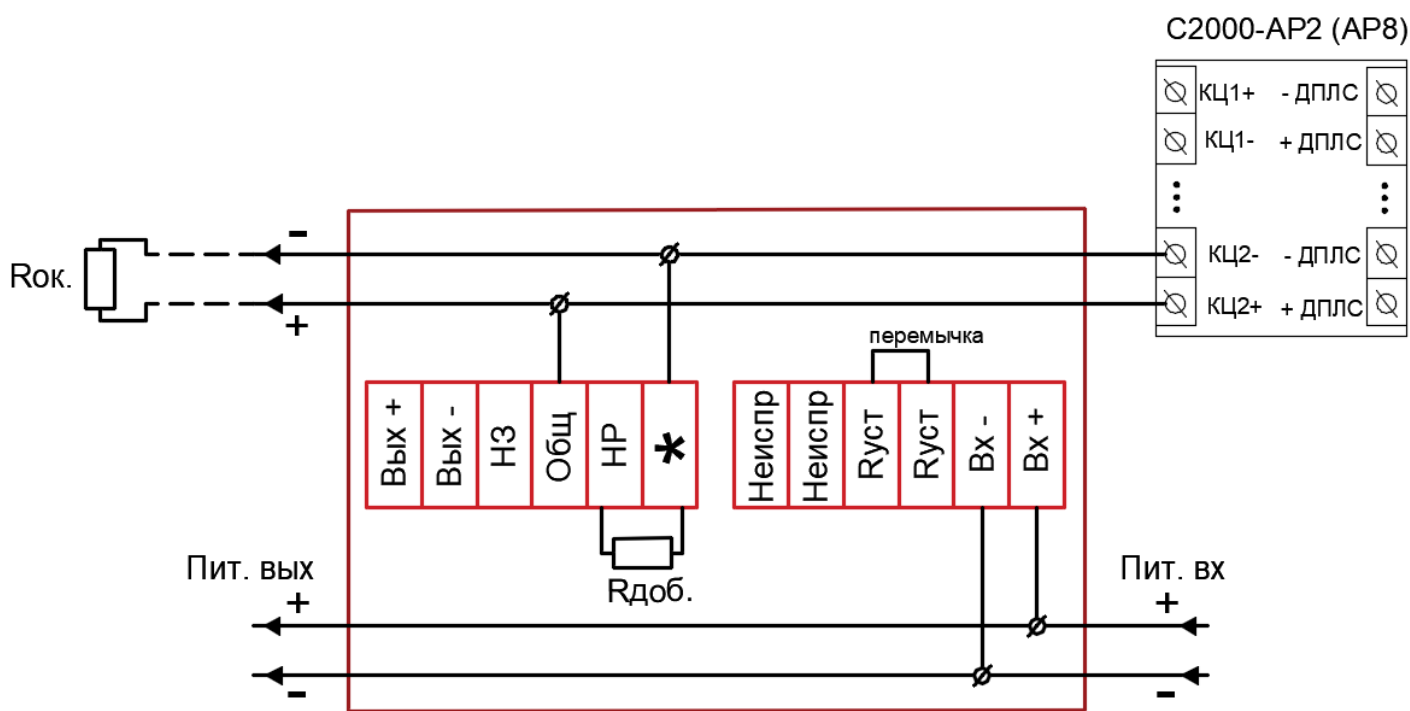


Рисунок 3д – 4-х проводная схема подключения к C2000-AP2 (C2000-AP8) без контроля НЕИСПРАВНОСТИ.

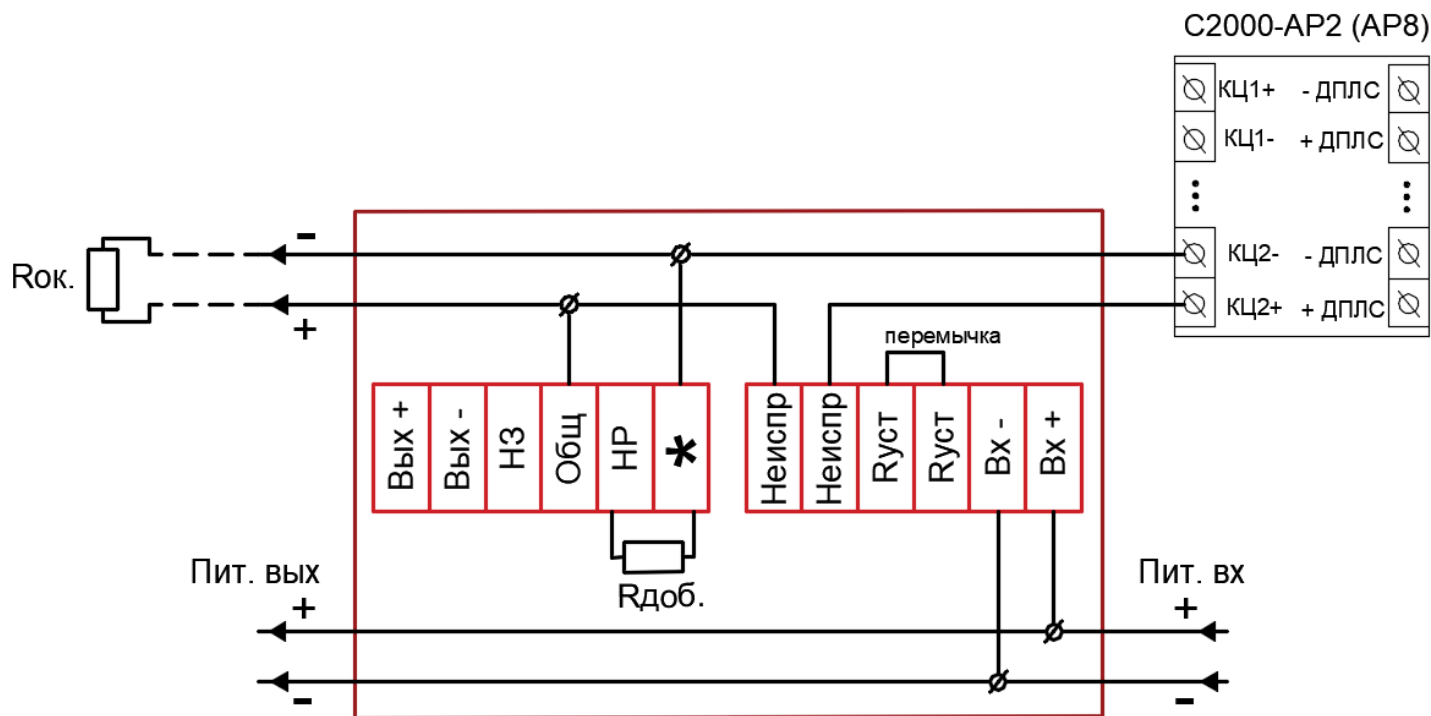


Рисунок 3е – 4-х проводная схема подключения к С2000-АР2 (С2000-АР8) с контролем НЕИСПРАВНОСТИ.

Таблица 4 – Номиналы  $R_{уст}$  для 2-х проводного и  $R_{доб}$  для 4-х проводного подключения извещателя к наиболее распространенным ППК.

ППКОП	$R_{уст}$ , Ом при 2-х проводном подключении	$R_{доб}$ , Ом при 4-х проводном подключении	$R_{ок}$ , кОм
Спектрон, Магистр, Гранит	270	820	7,5
ВЭРС	270	820	7,5
Сигнал-ВКА	1200	820	4,7
Сигнал ВК-4	560	1000	4,7
Рубеж АМП-4	270	1000	4,7
Сигнал-20П «тип ШС 1»	270	1500	4,7
С2000-АСПТ	270	1500	4,7

## 5. ОБНАРУЖЕНИЕ И УСТРАНЕНИЕ НЕИСПРАВНОСТЕЙ

### **ВНИМАНИЕ!**

*Компонентный ремонт извещателя пользователем – не предусмотрен.*

№ п/п	Характер неисправности	Возможная причина неисправности	Способ устранения
1	Извещатель не работает, нет свечения индикатора	Отсутствует напряжение питания	Проверить подключение согласно схем в настоящем руководстве.
2	Шлейф с извещателем не включается в дежурный режим	Неправильно подключен извещатель	Подключить извещатель в соответствии со схемой в настоящем руководстве

3	Извещатель штатно переводится в тревожный режим, а ППК не реагирует	Не установлен Руст (Рдоб) или его значение не соответствует для ППК	Установить Руст (Рдоб) соответствующего номинала для выбранного ППК
4	В извещатель попадает вода	Неплотно закрыта крышка извещателя или некачественный монтаж кабельных вводов	Проверить плотность закрытия крышки, целостность прокладки. Проверить качество монтажа кабельных вводов

#### **ПРИМЕЧАНИЕ**

*Целесообразно иметь запасной извещатель для экстренной замены неисправного устройства и обеспечения непрерывной защиты опасной зоны.*

## **6. ТЕХНИЧЕСКОЕ ОБСЛУЖИВАНИЕ**

#### **ВНИМАНИЕ!**

*На время проведения технического обслуживания отключить оборудование пожаротушения.*

При техническом обслуживании извещателя необходимо соблюдать меры предосторожности в соответствии с правилами техники безопасности, установленными для объекта. Ответственность за соблюдение правил безопасности возлагается на обслуживающий персонал.

Техническое обслуживание извещателя должно проводиться в сроки, установленные техническим регламентом организации, в зависимости от производственных условий, но не реже одного раза в год.

При техническом обслуживании производится внешний осмотр, чистка и проверка перехода извещателя в режим «Пожар» нажатием приводного элемента.

## **7. РЕМОНТ И ВОЗВРАТ УСТРОЙСТВА**

При обнаружении неисправности или дефекта изделия потребителем в одностороннем порядке составляется Акт рекламации (в свободной форме) с описанием неисправности. Извещатель с паспортом и актом отправляется на завод-изготовитель по адресу:

623700, Россия, Свердловская обл., г. Березовский, ул. Ленина, 2д.  
тел.:(343)379-07-95.

Упаковку извещателя для транспортировки производить согласно п. 9 «Транспортирование и хранение».

## **8. ТРАНСПОРТИРОВАНИЕ И ХРАНЕНИЕ**

Извещатель, для транспортирования, должен быть упакован в заводскую тару или подходящий по размерам ящик (коробку) с обязательным применением воздушно-пузырчатой пленки, вспененного полиэтилена или другого амортизирующего материала. В упаковке не должно оставаться свободного пространства для перемещения изделия. Если несколько изделий размещаются в одной коробке, между ними обязательно предусмотреть изолирующие прокладки.

Извещатель может транспортироваться на любое расстояние, любым видом транспорта. При транспортировке должна быть обеспечена защита транспортной тары от атмосферных осадков.

Во время погрузочно-разгрузочных работ и при транспортировке, извещатель не должен подвергаться резким ударам и воздействиям атмосферных осадков.

## **9. ГАРАНТИИ ИЗГОТОВИТЕЛЯ**

Срок службы извещателя не менее 10 лет.

Гарантийный срок службы 12 месяцев с даты ввода в эксплуатацию, но не более 48 месяцев с даты продажи.

Получить бесплатно дополнительную гарантию 24 месяца через сервис ПРОДЛЕНИЕ ГАРАНТИИ <http://spectron-ops.ru/>.

Гарантийный ремонт с учётом требований ГОСТ 30852.19 или замена извещателя производится предприятием-изготовителем при условии соблюдения потребителем правил транспортирования, хранения и эксплуатации.

Предприятие-изготовитель не принимает претензий: если истек гарантийный срок эксплуатации, при отсутствии паспорта на извещатель, в случае механических повреждений; в случае нарушения требований настоящего руководства по эксплуатации.

## 10. ИНФОРМАЦИЯ ДЛЯ ЗАКАЗА

В комплект поставки извещателя входит:

- извещатель..... 1 шт.;
- кабельные вводы (в комплект не входят – по отдельному заказу)..... 1 шт.;
- специальный инструмент (ключ)..... 1 шт.;
- паспорт СПЕК.425211.050.000 ПС..... 1 шт.

При заказе извещателя необходимо указать:

### 1. Модель извещателя:

ИП 512 «Спектрон-512-Exd-M-ИПР-В» или

ИП 512 «Спектрон-512-Exd-H-ИПР-В»

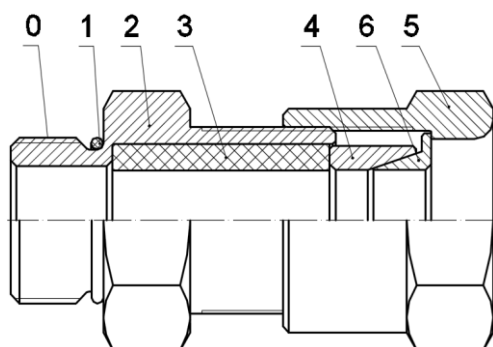
### 2. Кабельные вводы (табл. 5, рисунок 4):

- для Спектрон-512-Exd-H указать вводы из нержавеющей стали 12Х18Н10Т;
- для Спектрон-512-Exd-M указать вводы из оцинкованной стали Ст10-20.

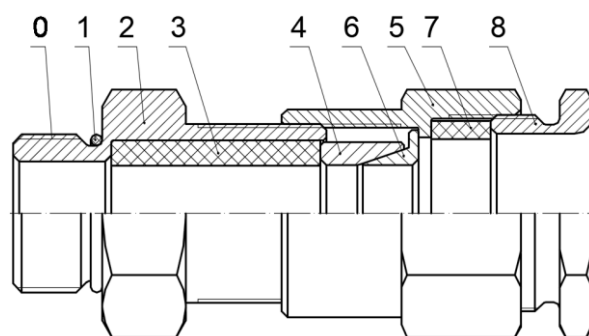
Таблица 5

Обозначение		Расшифровка
Оцинкованная сталь	Нержавеющая сталь 12Х18Н10Т	
<b>Кабельный ввод с одинарным уплотнением для монтажа бронированного кабеля</b>		
<b>КВБ-12/8-М</b>	<b>КВБ-12/8-Н</b>	кабельный ввод для бронированного кабеля с уплотнением внутренней оболочки кабеля резьбой М20х1,5 мм, внешним диаметром кабеля D= 8-12мм, и проходным диаметром кабеля d= 4-8 мм
<b>КВБ-15/10-М</b>	<b>КВБ-15/10-Н</b>	кабельный ввод для бронированного кабеля с уплотнением внутренней оболочки кабеля резьбой М20х1,5 мм, внешним диаметром кабеля D= 11-15 мм и проходным диаметром кабеля d= 6-10 мм
<b>КВБ-18/12-М</b>	<b>КВБ-18/12-Н</b>	кабельный ввод для бронированного кабеля с уплотнением внутренней оболочки кабеля резьбой М20х1,5 мм, внешним диаметром кабеля Dm=14-18 мм и проходным диаметром кабеля d=8-12 мм
<b>Кабельный ввод с двойным уплотнением для монтажа бронированного кабеля</b>		
<b>КВБ-12/8-2У-М</b>	<b>КВБ-12/8-2У-Н</b>	кабельный ввод для бронированного кабеля с двойным уплотнением резьбой М20х1,5 мм, внешним диаметром кабеля D=8-12 мм и проходным диаметром кабеля d=4-8 мм
<b>КВБ-15/10-2У-М</b>	<b>КВБ-15/10-2У-Н</b>	кабельный ввод для бронированного кабеля с двойным уплотнением резьбой М20х1,5 мм, внешним диаметром кабеля D=11-15 мм и проходным диаметром кабеля d=6-10 мм
<b>КВБ-18/12-2У-М</b>	<b>КВБ-18/12-2У-Н</b>	кабельный ввод для бронированного кабеля с двойным уплотнением резьбой М20х1,5 мм, внешним диаметром кабеля D=14-18 мм и проходным диаметром кабеля d=8-12 мм
<b>Кабельный ввод с одинарным уплотнением для монтажа кабеля в металлорукаве</b>		
<b>КВМ-10/6-М</b>	<b>КВМ-10/6-Н</b>	кабельный ввод с резьбой М20х1,5 мм для прокладки кабеля в металлорукаве РЗ-ЦП-10, с уплотнением кабеля и проходным диаметром кабеля d=2-6 мм
<b>КВМ-10/8-М</b>	<b>КВМ-10/8-Н</b>	кабельный ввод с резьбой М20х1,5 мм для прокладки кабеля в металлорукаве РЗ-ЦП-10, с уплотнением кабеля и проходным диаметром кабеля d=4-8 мм

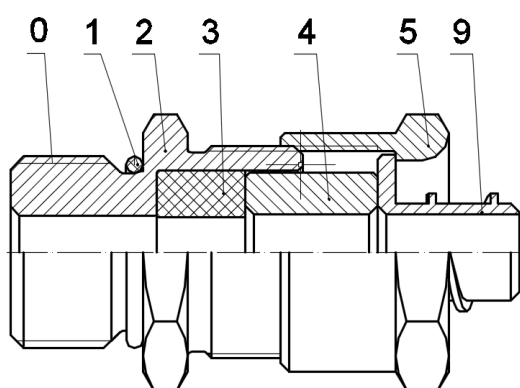
<b>КВМ-12/10-М</b>	<b>КВМ-12/10-Н</b>	кабельный ввод с резьбой М20х1,5 мм для прокладки кабеля в металлорукаве РЗ-ЦП-12, с уплотнением кабеля и проходным диаметром кабеля d=6-10 мм
<b>КВМ-15/10-М</b>	<b>КВМ-15/10-Н</b>	кабельный ввод с резьбой М20х1,5 мм для прокладки кабеля в металлорукаве РЗ-ЦП-15, с уплотнением кабеля и проходным диаметром кабеля d=6-10 мм
<b>КВМ-15/12-М</b>	<b>КВМ-15/12-Н</b>	кабельный ввод с резьбой М20х1,5 мм для прокладки кабеля в металлорукаве РЗ-ЦП-15, с уплотнением кабеля и проходным диаметром кабеля d=8-12 мм
<b>КВМ-20/12-М</b>	<b>КВМ-20/12-Н</b>	кабельный ввод с резьбой М20х1,5 мм для прокладки кабеля в металлорукаве РЗ-ЦП-20, с уплотнением кабеля и проходным диаметром кабеля d=8-12 мм
<b>Кабельный ввод с одинарным уплотнением для монтажа открытого кабеля</b>		
<b>КВН-10-М</b>	<b>КВН-10-Н</b>	кабельный ввод с резьбой М20х1,5 мм для открытой прокладки кабеля с проходным диаметром d=6-10 мм
<b>КВН-12-М</b>	<b>КВН-12-Н</b>	кабельный ввод с резьбой М20х1,5 мм для открытой прокладки кабеля с проходным диаметром d=8-12 мм
<b>Кабельный ввод с одинарным уплотнением для монтажа кабеля в трубе</b>		
<b>ШТУЦЕР-М-G1/2</b>	<b>ШТУЦЕР-Н-G1/2</b>	кабельный ввод с резьбой М20х1,5 мм для кабеля в трубной проводке G1/2, с проходным диаметром d=8-12 мм
<b>ШТУЦЕР-М-G3/4</b>	<b>ШТУЦЕР-Н-G3/4</b>	кабельный ввод с резьбой М20х1,5 мм для кабеля в трубной проводке G3/4, с проходным диаметром d=8-12 мм
<b>Заглушка</b>		
<b>ЗАГЛУШКА-М</b>	<b>ЗАГЛУШКА-Н</b>	заглушка для отверстий с резьбой М20х1,5 мм



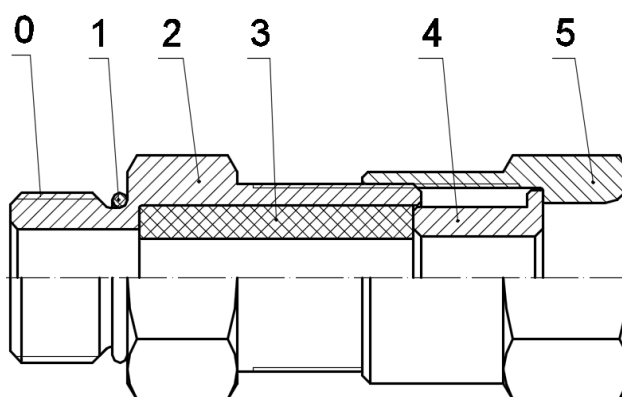
**КВБ** – для монтажа бронированного кабеля



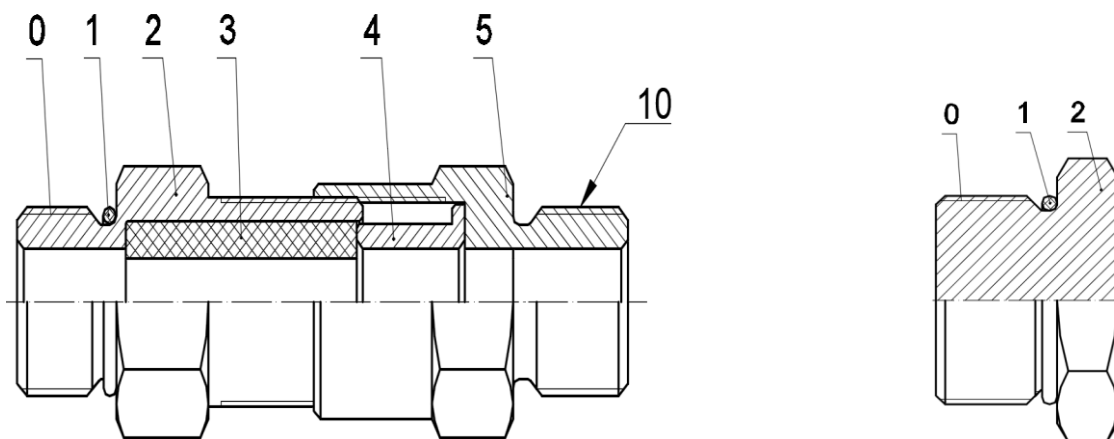
**КВБ-2У** – с двойным уплотнением для монтажа бронированного кабеля



**КВМ** – для монтажа кабеля в металлорукаве



**КВН** – для монтажа открытого кабеля



**ШТУЦЕР** – для монтажа кабеля в трубе

**ЗАГЛУШКА** – для глушения свободных отверстий под КВ

Рисунок 4 – Схема вводных устройств

0 – Присоединительная резьба; 1 – Кольцо уплотнительное; 2 – Корпус; 3 – Уплотнительная втулка внутренней оболочки; 4 – Кольцо; 5 – Гайка накидная; 6 – Конус; 7 – Уплотнительная втулка внешней оболочки; 8 – Гайка прижимная; 9 – Штуцер для металлорукава; 10 – Резьба для присоединения трубы.

### АДРЕС ИЗГОТОВИТЕЛЯ

Россия,  
623700, Свердловская обл., г. Березовский, ул. Ленина, 2д.  
т/ф. (343)379-07-95.

[info@spectron-ops.ru](mailto:info@spectron-ops.ru) [www.spectron-ops.ru](http://www.spectron-ops.ru)

